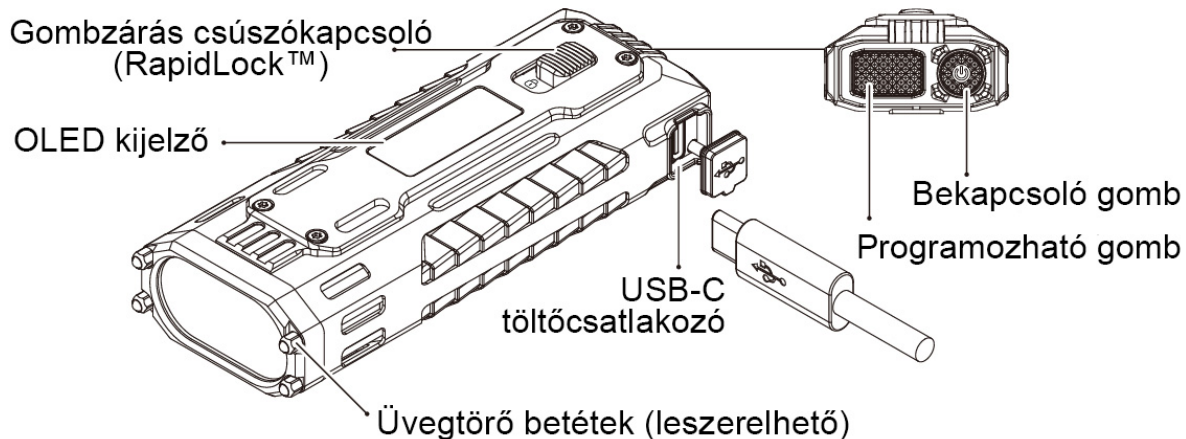


## NITECORE EDC37 KEZELÉSI UTASÍTÁS

### ⚠ FIGYELMEZTETÉS! - Használat előtt olvassa el és értelmezze a kezelési utasítást!

A Nitecore EDC37 elemlámpa hobbi célokra készült nagy teljesítményű világító eszköz időszakos használatra. Használható például kültéri munka, kempingezés, horgászat, túrázás és egyéb szabadidős elfoglaltságok során.



**Figyelmeztetés:** Kérjük első használat előtt távolítsa el minden fóliát és védőelemet az elemlámpáról!

### Csatlakoztatás áramforráshoz

Használja a tartozék USB kábelt egy külső áramforrás (pl. USB hálózati adapter, power bank vagy más energiaforrás) csatlakoztatásához az USB-C töltőcsatlakozóhoz. (Bemenet: PD/QC szabványú adapter) Első használat előtt kérjük töltsse fel a készüléket! Töltéshez nyissa ki a képen látható módon az USB-C csatlakozó takarófedelét. Töltés közben az OLED kijelzőn látható a töltöttség állapota, ami 30 másodperc után kikapcsol automatikusan. Töltés közben a készülék használható, kivétel a LuminShield™, a kereső és a stroboszkóp módokat. A töltés végén a kijelző tele akkumulátort jelez (4,20V). Kérjük válassza le az EDC37 lámpát az áramforrásról! A töltési idő kb. 2 óra megfelelő PD vagy QC szabványú gyorsöltő adapter használatával.

### Multifunkciós OLED kijelző

A Nitecore EDC37 elemlámpa egy multifunkciós OLED kijelzővel van felszerelve. Első használat előtt kérjük távolítsa el a kijelzőn lévő védőfóliát! A lámpa bekapcsolásakor a kijelzőről leolvashatók a fontosabb információk (fényáram értéke, fokozat száma, hátralévő üzemidő adott módban), majd a kijelző energiatakarékos okokból lekapcsol kb. 8 másodperc múltán. A kijelzőt a bekapcsoló gomb félig lenyomásával újra bekapcsolhatjuk.

Kereső és LuminShield™ módban a kijelzőn egy csökkenő folyamatjelző sáv mutatja az adott fokozatban hátralévő üzemidőt. Amennyiben a sáv elfogyott az elemlámpa csökkenti a fényáramot a túlmelegedés, az elemlámpa károsodásának megelőzése, valamint az akkumulátor élettartamának biztosítása érdekében. A programozható gomb felengedésekor a folyamatjelző sáv elindul felfelé, míg el nem éri a teljes szintjelzést. A folyamatjelző sáv visszaállításának ideje függ a lámpatest hőmérsékletétől. A folyamatjelző sáv töltődésekor a bekapcsoló gomb félig lenyomásával kikapcsolhatjuk a kijelzőt.

### A Nitecore EDC37 használata

#### Be/kikapcsolás

- Bekapcsolás: Kikapcsolt állapotban teljesen nyomja be a bekapcsoló gombot, majd engedje fel.
- Kikapcsolás: Bekapcsolt állapotban teljesen nyomja be a bekapcsoló gombot, majd engedje fel.

#### Pillanatnyi (taktikai) bekapcsolás

- Ultra alacsony fokozat: Kikapcsolt állapotban nyomja le félig és tartsa lenyomva a bekapcsoló gombot. Az EDC37 az ultra alacsony fokozatot kapcsolja be a gomb félig lenyomott állapotban tartásának idejére.
- Programozható mód 1\*: Kikapcsolt állapotban félig nyomja le és tartsa lenyomva a programozható gombot a kereső mód / LuminShield™ mód / stroboszkóp mód eléréséhez. A gomb felengedésekor a beállított funkció kikapcsol.
- Programozható mód 2\*: Kikapcsolt állapotban teljesen nyomja le és tartsa lenyomva a programozható gombot a kereső mód / LuminShield™ mód / stroboszkóp mód eléréséhez. A gomb felengedésekor a beállított funkció kikapcsol.

#### Fényerő beállítása/módváltás

Bekapcsolt fény esetén a bekapcsoló gomb félig történő gyors lenyomásával és felengedésével választhat az alábbi fokozatok közül, melyek ismétlődnek: ultra alacsony – alacsony – közepes – magas\*. Rendelkezik módmemóriával: kikapcsolást követően ismételt bekapcsoláskor az utoljára használt világítási fokozatban kapcsol be.

#### Bekapcsolási fokozat kiválasztása

A Nitecore EDC37 lehetőséget biztosít a bekapcsolás előtti fokozatváltásra. A funkció aktiválásához kikapcsolt állapotban nyomja le félig, majd engedje fel a bekapcsoló gombot a kijelző felébresztéséhez. Amint a kijelző bekapcsolt a bekapcsoló gomb ismételt félig lenyomásával, majd felengedésével a kijelzőn válthatunk a fokozatok között, melyeknek a számát és a lumenértékét a kijelző megjeleníti az alábbi sorrendben: ultra alacsony (ULTRALOW), alacsony (LOW), közepes (MID), magas\* (HIGH). A kiválasztott fokozat kijelzésekor nyomjuk be teljesen a bekapcsoló gombot, az EDC37 a kiválasztott fokozatban kapcsolja be a fényét.

### Programozható gomb funkciójának beállítása\*

A Nitecore EDC37 elemlámpa programozható gombja lehetőséget biztosít a felhasználó számára, hogy igényeinek megfelelően a programozható gomb félig vagy teljes benyomásával a kereső, a LuminShield™ vagy a stroboszkóp funkciót tudja elérni.

- Fél gombnyomás programozása: Ki/bekapcsolt állapotban nyomja le félig és tartsa lenyomva a programozható gombot, majd teljesen nyomja be a bekapcsoló gombot és engedje fel, hogy váltson az alábbi világítási funkciók között: kereső mód (alapbeállítás), LuminShield™ mód, stroboszkóp mód. Az aktív funkció memóriába mentéséhez engedje fel a programozható gombot.
- Teljes gombnyomás programozása: Ki/bekapcsolt állapotban nyomja le teljesen és tartsa lenyomva a programozható gombot, majd teljesen nyomja be a bekapcsoló gombot és engedje fel, hogy váltson az alábbi világítási funkciók között: kereső mód (alapbeállítás), LuminShield™ mód, stroboszkóp mód. Az aktív funkció memóriába mentéséhez engedje fel a programozható gombot.

### Beprogramozott funkciók elérése:

A fenti módon beállított funkciókat ki- és bekapcsolt lámpa esetében is a programozható kapcsoló félig lenyomásával és nyomva tartásával, vagy a kapcsoló teljes lenyomásával és nyomva tartásával érhetjük el a gomb nyomva tartásának idejére.

### Programozás visszaállítása:

Lehetőség van az átprogramozott elemlámpa gyári programjának visszaállítására (reset) az alábbi módon: Lezárt gombok mellett nyomjuk le és tartjuk lenyomva félig, vagy teljesen a programozható gombot, közben gyorsan 3 vagy több alkalommal nyomjuk le félig a bekapcsoló gombot. Sikeres visszaállítás esetén a kijelzőn megjelenik a FACTORY RESET SUCCESSFUL felirat, valamint a lámpa fénye 3 alkalommal felvillan.

\*A kereső, a LuminShield™, a stroboszkóp és a magas fokozatok hővédelemmel szabályozottak a túlmelegedés és a lámpa, valamint az akkumulátor károsodásának megelőzése érdekében.

### Gombzárás

Be- vagy kikapcsolt lámpa esetében toljuk el a lámpa vége felé ütközésig a gombzárás csúszókapcsolóját, hogy a lakat jelzés teljesen láthatóvá váljon a csúszókapcsoló alatt. A gombokat lezártuk véletlen aktiválás ellen.

A gombzárás feloldásához a gombzárás csúszókapcsolót a lámpa eleje felé csúsztassuk ütközésig. Ekkor a gombzárás feloldásra került, minden funkció bekapcsolható.

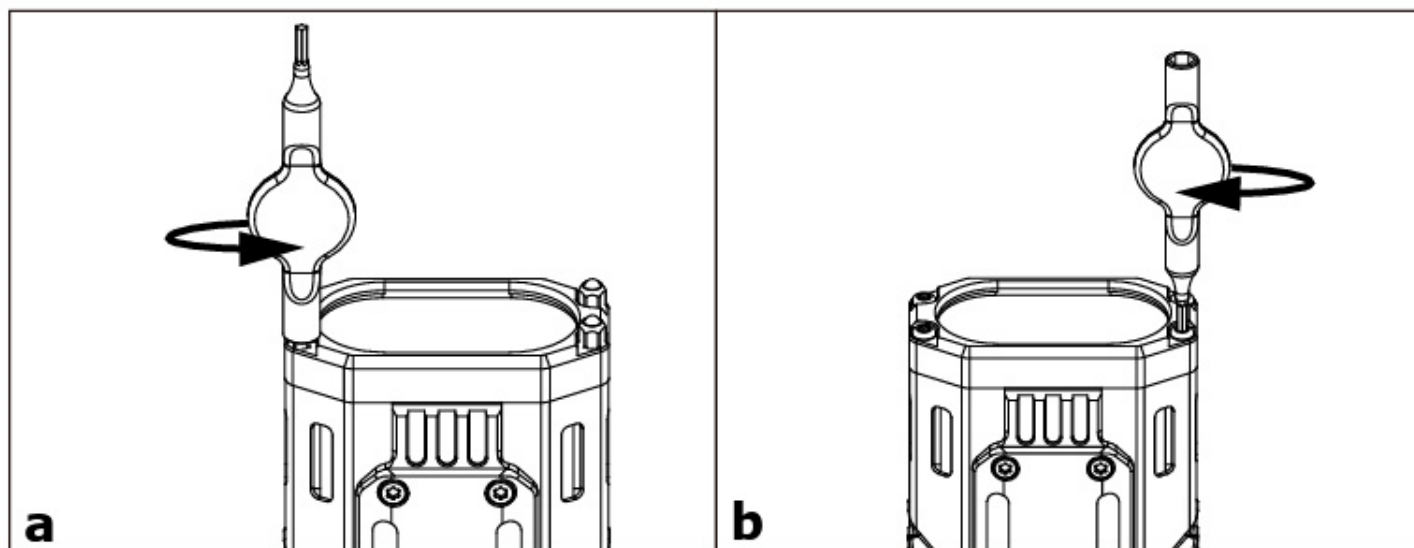
### ATR (Advanced Temperature Regulation)

Az integrált ATR elektronika a termék teljesítményét a használati körülményeknek és a környezeti feltételeknek megfelelően szabályozza az optimális teljesítmény és üzemi hőmérséklet fenntartása érdekében.

### Csavarok cseréje

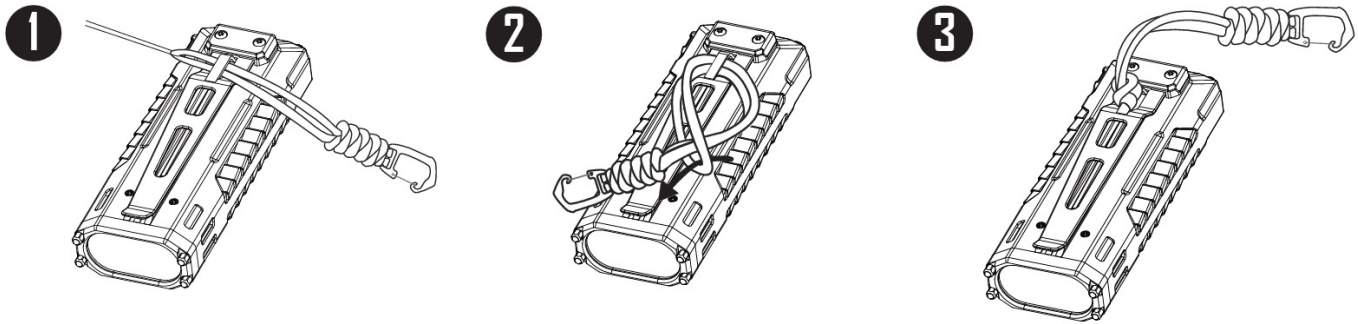
A Nitecore EDC37 gyárilag 4 darab üvegtörő hegygel szerelve érkezik. Ezek lecserélhetők a mellékelt tartozékok között megtalálható csavarokra az alábbi módon:

1. Csúsztassuk el ütközésig a lámpa vége felé a gombzárás csúszókapcsolót, hogy a kezelőgombokat lezárjuk véletlen bekapcsolás ellen.
2. Az **a képen** jelzett módon az óra járásának irányával ellentétesen csavarva tekerjük ki a mellékelt kulcs segítségével a 4 darab üvegtörő hegyet és tegyük el őket biztonságos helyre.
3. A **b képen** látható módon az óra járásával megegyező irányba forgatva tekerjük be a 4 darab csavart a nyílásokba.



## Csuklópánt felszerelése:

Fűzze be a képen látható sorrendben a tartozék csuklópántot a klipszen kialakított nyílásba:



### ⚠ FIGYELEM!

- A termék kizárólag 18 év feletti felnőttek számára készült, gyermekektől elzárva tartandó!
- FIGYELEM! Veszélyes nagy erejű sugárzás! Ne nézzen a fénysugárba és ne világítson élőlények felé, mert az erős fény látáskárosodást okozhat!
- A termék hosszan tartó működtetése közben nagy mennyiségű hőt termel. Használat során legyen óvatos! Az égési sérülések és a termék károsodásának elkerülése érdekében nem ajánlott hosszú ideig a LuminShield™, a kereső mód, a stroboszkóp vagy a magas fokozatot használni!
- Ne takarja le és ne helyezzen tárgyakat a termék fejének közelébe, mivel az a termék károsodását vagy a magas hőmérséklet miatt balesetet, sérülést okozhat!
- Ne használja a terméket gyúlékony, vagy robbanásveszélyes anyagok megvilágítására, vagy közelében, mert a magas hő égést, vagy robbanást okozhat!
- Kérjük a terméket normál kizárólagosként használja, hogy elkerülje a baleseteket, égési sérüléseket és a termék károsodását!
- Ne merítse a terméket forró folyadékba! A lámpatest belsejében és a környezetben lévő légnyomáskülönbség miatt ez helyrehozhatatlan károkat okoz a lámpában és balesetveszélyes!
- Ha a terméket zárt helyen vagy gyúlékony anyag közelében tárolja, vagy szállítja, pl. zsebben, hátizsákban, táskában, stb., vagy hosszabb ideig nem használja azt, kapcsolja ki a terméket és aktiválja a gombzárás funkciót a véletlen bekapcsolás és a túlmelegedés okozta veszélyek, vagy károsodások elkerülése érdekében!
- Ne hagyja felügyelet nélkül a készüléket működés közben. Rendellenes működés észlelésekor azonnal kapcsolja ki!
- Ha nem használja, száraz, szobahőmérsékletű helyen tárolja a terméket.
- Használat után az akkumulátor optimális élettartamának biztosítása érdekében kérjük töltsse fel a terméket a mellékelt töltőkábel használatával a töltési előírásoknak megfelelően!
- Ne tegye vízbe a készüléket, ne használja nedves környezetben! Amennyiben mégis nedvesség érte a terméket, abban az esetben törölje szárazra egy puha ruha, pl. törölköző segítségével és szobahőmérsékleten szárítsa azt teljesen meg az ismételt használatba vétel előtt!
- Ne tegye ki tartósan 60 °C feletti hőmérsékletnek, mert az az akkumulátor gyulladását vagy akár robbanását okozhatja.
- Ne szerelje szét és ne módosítsa a terméket – ez a jótállás megszűnését eredményezi.

Hulladékkezelés: Amennyiben a termék elérte élettartama végét, a lítium-ion akkumulátorok kezelésének helyi szabályozása szerint kell azt a megfelelő tárolóban elhelyezni/leadni.

### Jótállási feltételek

- A hibás vagy rendellenesen működő NITECORE® EDC37 ingyenesen javítható 24 hónapon belül a vásárlás dátumától számítva.
- A jótállás érvényét veszti, ha:
  - A terméket illetéktelen személy megbontja, átalakítja vagy módosítja.
  - A termék meghibásodása nem rendeltetésszerű használatból ered.
  - A termék sorozatszámja megsérül vagy nem olvasható.
- A jótállás nem érvényesíthető a természetes elhasználódás okozta elváltozások esetében: fakulás, kopás, gumi alkatrészek elszakadása (különösképp vegyi anyagok okozta károsodása), töltőcsatlakozó fedelének elszakadása, letörése, készülékház horpadása vagy deformációja.
- Jótállási igényét a vásárlás helyén jelentheti be a vásárlás dátumát igazoló számlával, vagy blokkal együtt.







### Karbantartási útmutató:

- Használat után töltsse fel a készülék akkumulátorát.
- Ha nem használja a terméket hosszabb időn keresztül az akkumulátor töltöttségi szintjét 6 havonta ellenőrizze, amennyiben szükséges az akkumulátort töltsse fel!
- A készüléken látható szennyeződések száraz puha ruhával, pl. mikroszálas kendővel törölje le.
- Ne használjon a tisztításhoz nedves törölkendőt, folyadékokat, oldószereket, tisztítószereket!
- Miután megtisztította száraz, napfénytől védett helyen tárolja!
- Ne tárolja közvetlenül napfénynek kitéve!
- Ne tegye ki a készüléket magas hőmérsékletnek vagy sugárzó hőnek!

**Specifikáció:**

Bemenet	USB-C: PD (Power Delivery) vagy QC (Quick Charge) szabványok szerint
Anyaga	műanyag, acél
Mérete	108mm x 39,3mm x 31mm (Tartozékok nélkül)
Tömeg	199g±5g (Tartozékok nélkül)
Akkumulátor	beépített lítium-ion akkumulátor 8000mAh kapacitással
Tartozékok	USB-C töltőkábel, klipsz (rászerelve), csuklópánt, 4 darab csavar, csavarozó szerszám
IP védettség	IP54

**Műszaki adatok**

FL1 szabvány szerint	LuminShield™	KERESŐ	MAGAS	KÖZEPES	ALACSONY	ULTRA ALACSONY	STROBOSZKÓP
	8000 Lumen*	3000 Lumen*	1500 Lumen*	400 Lumen	100 Lumen	15 Lumen	8000 lumen
	-	-	7 óra 30 perc	8 óra 30 perc	30 óra	190 óra	-
	380 m*	420 m*	230 m*	115 m	80 m	30 m	-
	37550 cd*	44010 cd*	13740 cd*	3310 cd	1637 cd	230 cd	-
	2m (ejtésállóság)						
	IP54						

**Megjegyzés:** A mérés laboratóriumi körülmények között lett elvégezve 2500 mAh kapacitású lítium-ion akkumulátor használatával az ANSI/PLATO FL1-2019 szabvány szerint 26°C hőmérséklet mellett. A valós használat során eltérő értékeket tapasztalhatunk az akkumulátor állapota, valamint a használati és környezeti változók miatt!

\* Az adatok a beépített hővédelem kiiktatásával kerültek megállapításra.

**⚠ Akkumulátor biztonság**

**A lítium-ion akkumulátor nem rendeltetésszerű használata károsodáshoz, tűzhöz vagy akár robbanáshoz vezethet!**

- Gyermekektől elzárva tartandó! Fulladásveszély!
- Az akkumulátort csak rendeltetésszerűen használja, azt ne vegye a szájába ne nyelje le, mert fulladást és halált okozhat!
- Ha az akkumulátort lenyelte azonnal értesítse a segélyhívót (112) és haladéktalanul keresse fel a legközelebbi kórházat!
- Sérült akkumulátort ne használjon!
- Ha szivárgást vagy szokatlan szagot észlel az akkumulátoron vagy a készüléken, akkor azt ne használja tovább!
- Ne hagyja az akkumulátort hosszabb ideig lemerült állapotban, mert az az akkumulátor károsodásához vezet!
- Az akkumulátort (amennyiben kiszerezhető) csak megfelelő, lítium-ion kémiai összetételű akkumulátorok töltésére alkalmas akkumulátortöltőben töltsse fel!
- Az akkumulátort ne szállítsa vagy tárolja fém tárgyakkal együtt a rövidzárlat elkerülése érdekében!
- Ne merítse le az akkumulátort 2,75V feszültség alá, és ne töltsse 4,2V feszültség fölé!
- Ne használja az akkumulátort, ha a kisütési árama nem felel meg az eszköz specifikációjának!
- Ne szűrje át, ne vágja el, ne törje össze vagy égesse meg az akkumulátort!
- Nem kiszerezhető (beépített) akkumulátort csak USB-5V feszültségű tápegység segítségével (hálózati adapter, powerbank, stb.) töltsse fel, amennyiben a kezelési utasítás nem tartalmaz más erre vonatkozó előírást!
- Töltés során ne hagyja az akkumulátort, vagy beszerelt akkumulátor esetén a terméket felügyelet nélkül!
- Töltés során az akkumulátor felmelegedhet, ami üzemszerű folyamat!
- Ne tegye ki az akkumulátort nedvességnek, nyílt lángnak, és ne tárolja 45°C feletti hőmérsékletű helyen!
- Az akkumulátort a helyi szabályozásnak megfelelően veszélyes hulladékként kell kezelni!
- Nem vállalunk felelősséget az akkumulátor megrongálásából vagy nem megfelelő kezeléséből eredő károkért!

A jelen útmutatóban szereplő minden kép, szöveg és állítás tájékoztató célt szolgál. A Smoking Acc. International Kft. fenntartja a jogot a dokumentum tartalmának módosítására előzetes értesítés nélkül.

**Származási hely:** Kína

**Importálja:** Smoking Acc. International Kft. 4028 Debrecen, Kassai út 131/B **WEB:** [www.smokingacc.hu](http://www.smokingacc.hu) **EMAIL:** [info@smokingacc.hu](mailto:info@smokingacc.hu)